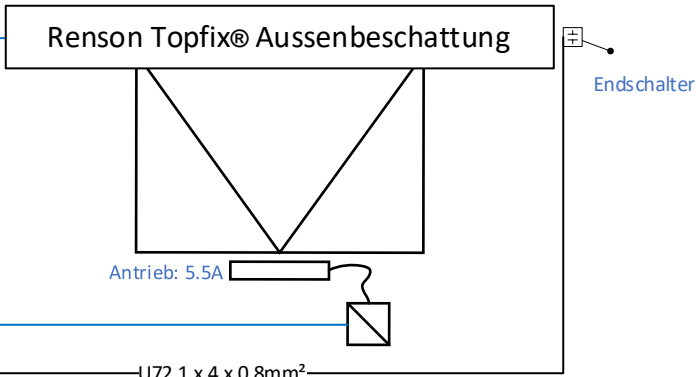
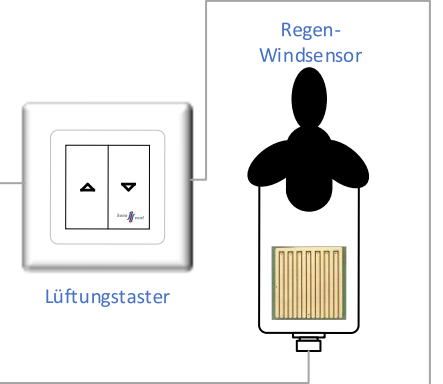


Umfang «Basic»



Umfang «Comfort»



Umfang «Premium»



230V AC/50Hz

Siehe Querschnittstabelle

Antrieb: 5.5A

Endschalter

U72 1 x 4 x 0.8mm²

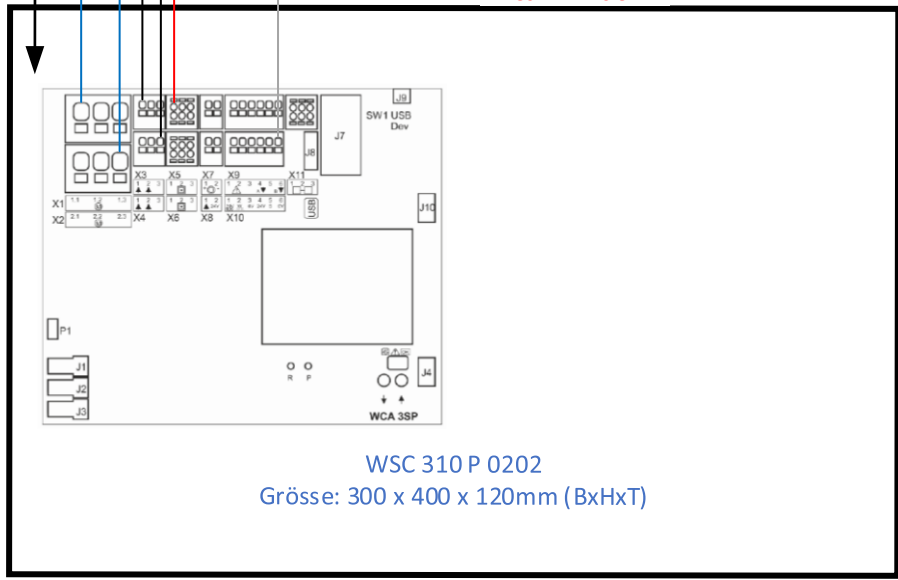
U72 1 x 4 x 0.8mm² (max. 80m)

U72 1 x 4 x 0.8mm²

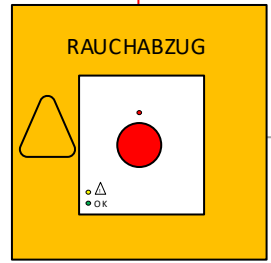
FE 180 2 x 4 x 0.8mm²

Taster Aussenbeschattung

U72 1 x 4 x 0.8mm²



WSC 310 P 0202
Grösse: 300 x 400 x 120mm (BxHxT)



RWA Bedienstelle

Objekt:	
Bezeichnung:	Ansteuerung VMS mit Beschattung
Gez.:	Sei
Rev.:	

